

ДАННЫЕ ЗАКАЗЧИКА

Государственный регистрационный знак автомобиля

Марка и модель автомобиля

Название компании

ФИО водителя

Телефон водителя

Город

РАСПАХ ТЕНТА

Выбрать какой тип загрузки и какая застежка

Загрузка сзади

Растежка на ремне

Загрузка сбоку и сзади

Растежка на эспандере

ПРЕДПОЧТИТЕЛЬНЫЙ РАЗМЕР ЛЮВЕРСА

40x22

40

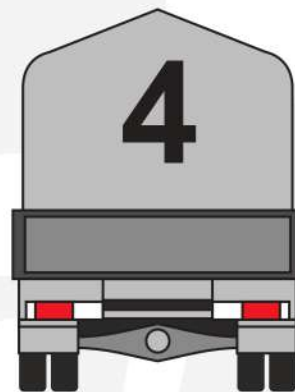
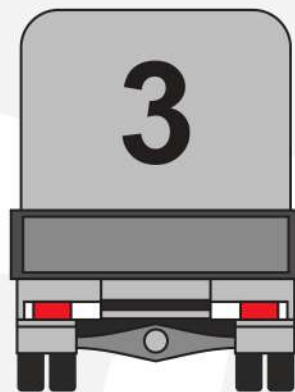
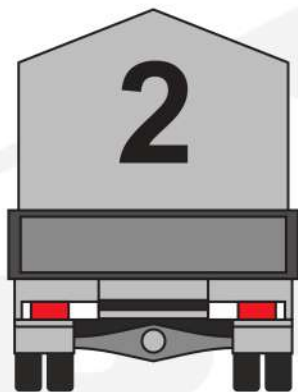
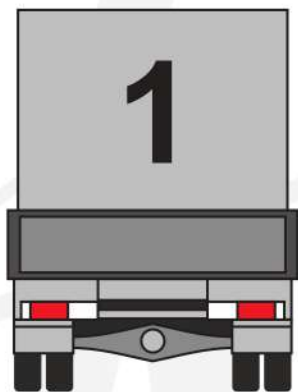
12

16

20

25

ВИД КАРКАСА



Укажите вид каркаса

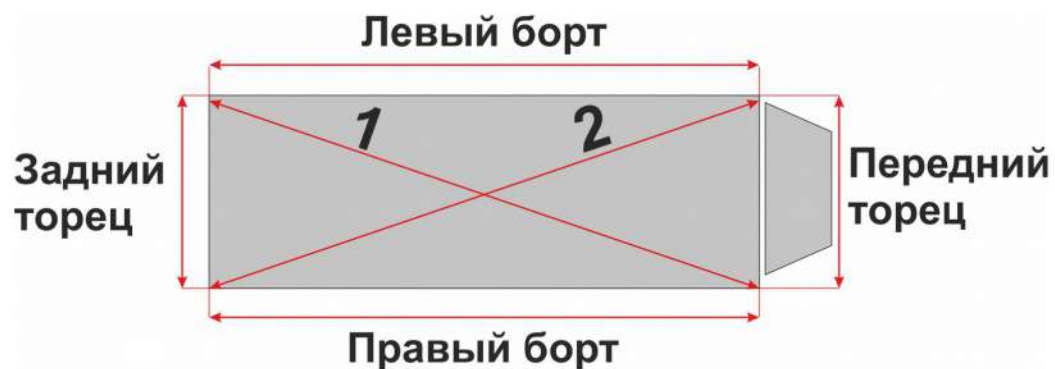
1

2

3

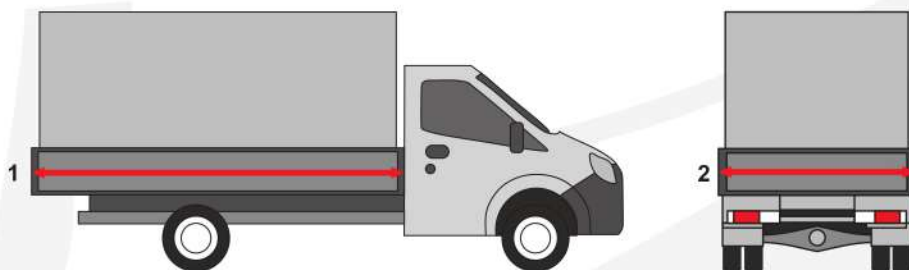
4

ЗАМЕР ДЛИНЫ И ШИРИНЫ КРЫШИ ПО ВНЕШНИМ ГАБАРИТАМ



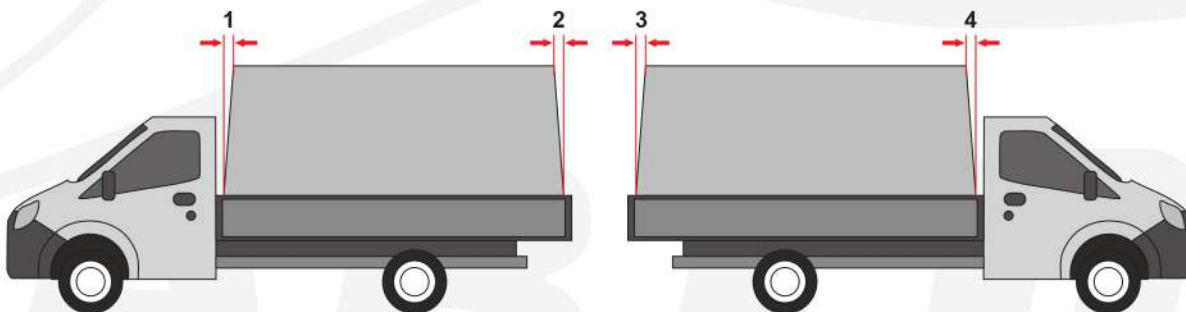
Диагонали крыши	1	СМ
	2	СМ
Длина	Левый борт	СМ
	Правый борт	СМ
Ширина	Передний торец	СМ
	Задний торец	СМ

ЗАМЕР ДЛИНЫ И ШИРИНЫ БОРТОВ



Длина (1)	Левый борт	СМ
	Правый борт	СМ
Ширина (2)	Левый борт	СМ
	Правый борт	СМ

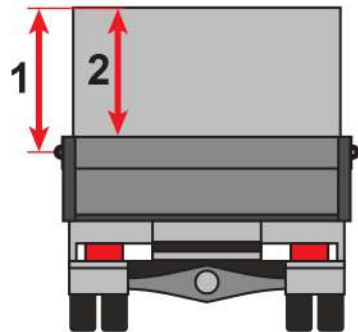
ПРОВЕРИТЬ, ЕСТЬ ЛИ РАЗНИЦА В ДЛИНЕ БОРТОВ И ДЛИНЕ КРЫШИ. ЕСЛИ ЕСТЬ, УКАЗАТЬ РАЗНИЦУ В ТАБЛИЦЕ.



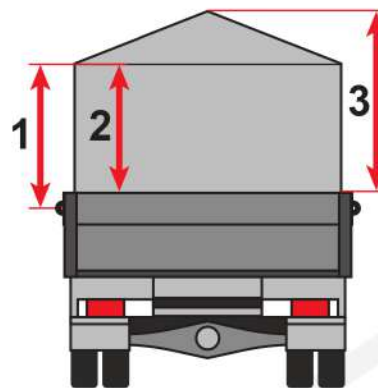
Передний торец, левый борт (1)	СМ
Задний торец, левый борт (2)	СМ
Задний торец, правый борт (3)	СМ
Передний торец, правый борт (4)	СМ

ЗАМЕР ВЫСОТЫ КАРКАСА

Для каркаса с **прямой крышей** указать **только** размеры 1 и 2.

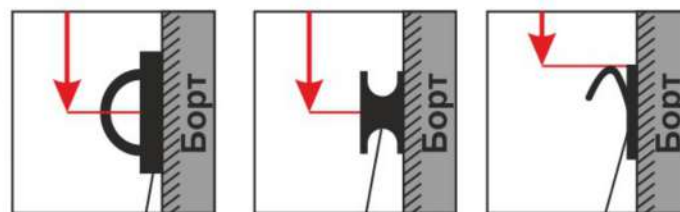
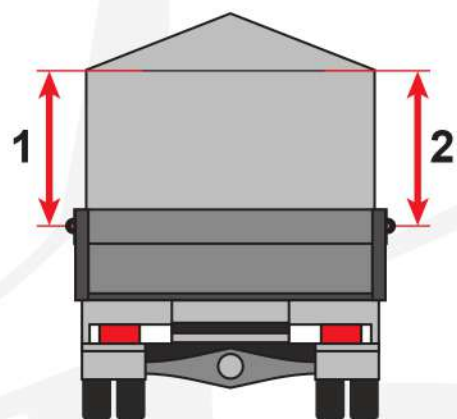


Для каркаса с **коньком** указываются **размеры: 1, 2 и 3.**



1	СМ
2	СМ
3	СМ (размер 3 только для каркаса коньком)

ЗАМЕР ВЫСОТЫ УСТАНОВКИ КРЕПЛЕНИЙ ТЕНТА



Скобы

Бобышки

Крючки

Высота установки креплений

Левый борт (1) СМ

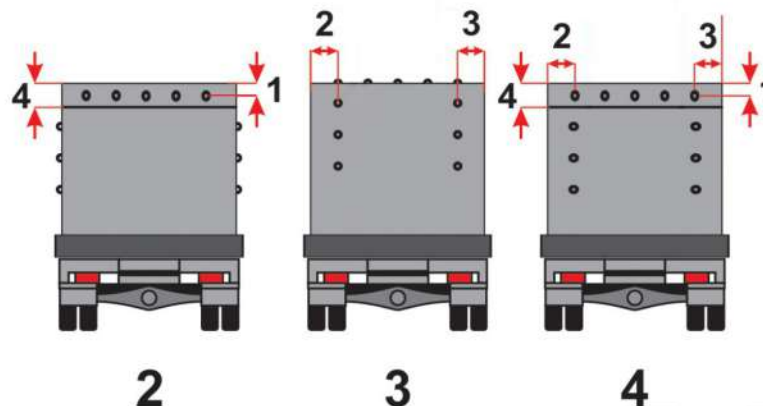
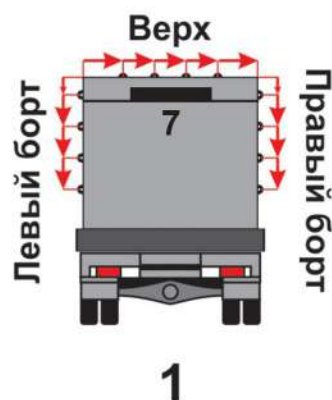
Правый борт (2) СМ

Тип креплений

Скобы Крючки

Бобышки

ЗАМЕР КРЕПЛЕНИЙ И ГОРИЗОНТАЛИ НА ЗАДНИХ ВЕРТИКАЛЬНЫХ СТОЙКАХ
 (Только если на каркасе установлены скобы. Замер производится до центра скобы.)



Выбрать тип крепления тента

- 1
- 2
- 3
- 4

Замер производится строго в направлении **ОТ ЛЕВОГО БОРТА К ПРАВОМУ**.

Замер производится строго в направлении **СВЕРХУ ВНИЗ!**

Все размеры снимаются **ПОСЛЕДОВАТЕЛЬНО!**

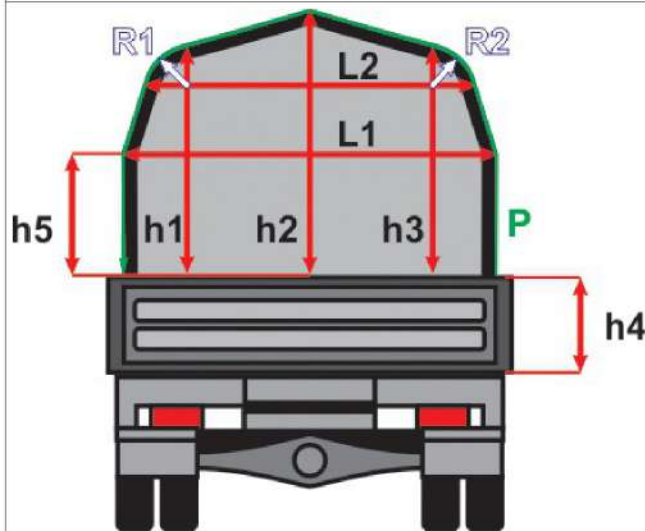
Верх	CM	CM	CM	CM	CM	CM	CM	CM	CM	CM	CM
Левый борт	CM	CM	CM	CM	CM	CM	CM	CM	CM	CM	CM
Правый борт	CM	CM	CM	CM	CM	CM	CM	CM	CM	CM	CM

Размер 1	CM
Размер 2	CM
Размер 3	CM
Размер 4	CM
Размер 5	CM
Размер 6	CM
Размер 7	CM
Размер выреза	CM

(Пример: 4x50)



ЗАМЕР ТЕНТА С ДУГООБРАЗНОЙ КРЫШЕЙ (СТАНДАРТНАЯ ГАЗЕЛЬ)



Замер периметра дуги тента от края борта через крышу (P)	CM
Замер от края борта до окончания радиуса по левой стороне (h1)	CM
Замер от края борта до верхней точки тента (h2)	CM
Замер от края борта до окончания радиуса по левой стороне (h3)	CM
Замер высоты борта (h4)	CM
Замер высоты от борта до размера L1 (h5)	CM
Замер высоты от борта до начала радиуса (h6)	CM
Замер ширины каркаса в точке перелома стойки (L1)	CM
Замер ширины каркаса в месте, где начинается радиус (L2)	CM
Замер радиуса слева (R1)	CM
Замер радиуса справа (R2)	CM

ЗАМЕР ВЫСОТЫ ДО ЦЕНТРА КАРМАНОВ

	1	2	3	4
Правый борт	CM	CM	CM	CM
Левый борт	CM	CM	CM	CM
Передний торец	CM			

